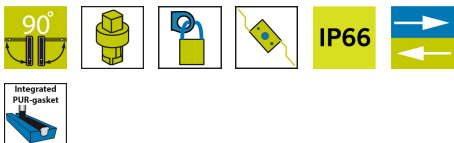


# 标准工具上锁 VISION 旋转把手



薄型转动把手，以锁体为控制机构。提供转动上锁版本（转动钥匙即可锁门）和按压上锁版本（推入把手，弹簧式锁舌即锁定）。



## 材质

Dish: Zinc die cast, black coated or fibre glass reinforced polyamide (PA6GF30)

把手: 不锈钢 316

Insert: Stainless steel 303 or stainless steel 316

挂锁环: 钢, 镀锌

Pivot shaft: 不锈钢 316

## 相关产品

Rod latch systems: 1-008.04, 1-008.21, 1-008.25, 1-008.07

钥匙: 2-372, 2-370

其它材质: 6-010

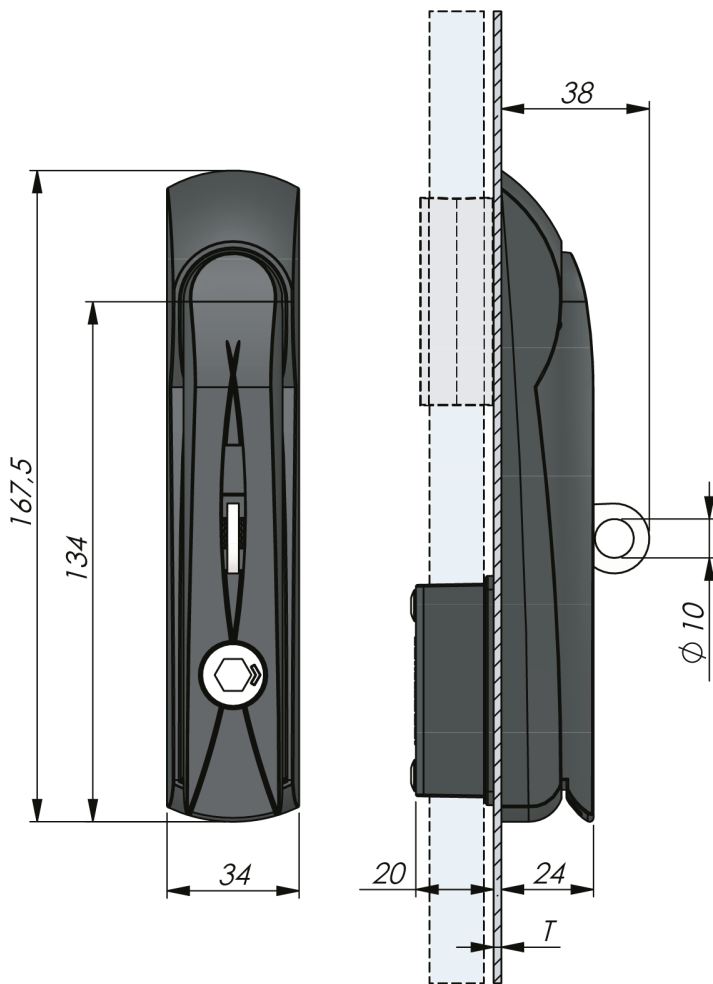
类似产品: 1-002.13

索引编号见网站 [industrilas.com](http://industrilas.com)

## TESTS & STANDARDS

开口尺寸: Version C

标准: IP65, NEMA 4



**Industrilas**  
— When access counts —

每一栏选择对应的数字创建产品编号 (AAAAAAABC-DDDDE)

AAAAAAA	材质	B 门厚度 T	C PDL	DDDD	Insert	E Model
1416118	Handle zinc / Dish PA6	3 2,6 - 3,5 mm	0 否	1320	直槽	1 Push-to-latch
1216418	Handle zinc / Dish zinc	2 1,6 - 2,5 mm	1 是	1317	双翼 5	0 Turn-to-latch
1216417	Handle zinc / Dish zinc	1 0,8 - 1,5 mm		1347	Insex 8 / 3 mm pin	
				9047	Recessed hex 8 / 3 mm pin	
				9001	Hexagon 11	
				1316	双翼 3	
				1308	四方形 7	
				1301	Hexagon 11	
				1309	四方形 8	

PDL = Spring loaded padlock loop retracts when handle is released.

Version C

